

Crystal R5.1

接続機器の一括on/offを可能にする
スイッチ付電源タップ

- ・シリーズにスイッチ機能を搭載
- ・定評の「M.I.S.」構造
- ・高いユーザビリティ



パワースイッチのないオーディオ機器や接続されたオーディオ機器に対し、一括on/off可能な電源タップです。コンシューマオーディオ用としての利用は勿論のこと、DTM(デスクトップミュージック)による音楽制作等において利便性がアップします。

100V^(定格) 125V	50/60Hz	1500VA	5+1口
入出力電圧	入出力周波数	出力容量	出力コンセント

Crystal R5.1[クリスタル R5.1]
標準価格 45,000円(税込49,500円)
JANコード 4573430051707

交流出力 ■出力接続：コンセント6口(3P×5口、2P×1口) ■出力相数：単相2線アース付 ■出力周波数：50 / 60Hz ■出力容量：1500VA ■出力電圧：AC100V(定格 AC125V)
交流入力 ■入力接続：インレット1口(IEC60320 C14) ■入力相数：単相2線アース付 ■入力周波数：50 / 60Hz ■入力容量：1500VA ■入力電圧：AC100V(定格 AC125V)
その他 ■外形寸法：W59×H37×D363[mm](突起物含まず) ■重量：約 1080g ■冷却方法：自然空冷 ■周囲温度：0 ~ 40℃ ■相対湿度：10 ~ 95%(結露なきこと)

パワースイッチによるon/off機能

ベーシックな電源タップ：Crystal 6.1に便利なスイッチ機能を取り入れたスイッチ付き電源タップです。

パワースイッチひとつで接地極付3Pコンセント+2Pコンセントの全出力(6口)に対し一括on/offが可能で

す。パワースイッチを持たないオーディオ機器をはじめ、近年のPCオーディオやネットワークオーディオの他、音楽制作現場で使われるDTM(デスクトップミュージック)周辺機材の電源タップとして利用できます。ピンテージ製品や海外製品には、パワースイッチが無いオーディオ機材が多く見られますが、その多くはメカニカル的な接点による音質劣化を防ぐためとされています。

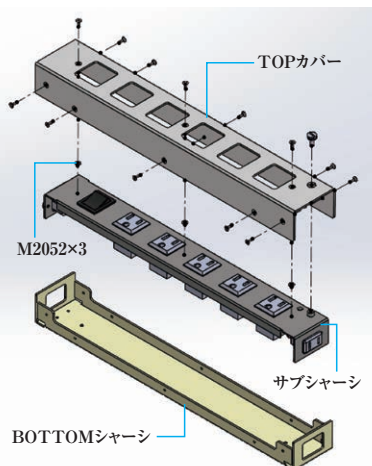
KOJO TECHNOLOGYは電気的性能(耐インラッシュ電流：150A)および音質的にも実績ある英国Arcoelectric製パワースイッチを採用し、音質+利便性の両面において克服することに成功しました。

定評の「M.I.S. (メカニカルアイソレーションシステム)」構造を採用

Crystal R5.1を構成するボディは、TOPカバー/BOTTOMシャーシ/サブシャーシの3パーツで構成。インレット、コンセントは勿論のこと、パワースイッチ他あらゆるパーツをサブシャーシに搭載。外装ケース(TOPカバー、BOTTOMシャーシ)から独立(宙吊り)させることで、電源タップに影響をおよぼす外部からの不要振動を減衰します。TOPカバーとサブシャーシの結合部には、超低周波から超音波領域まで減衰可能な制振合金：M2052※1スペーサ(非磁性体)に変更採用。不要振動の減衰をより高次元なものにしています。更にM.I.S.をより効果的なものにするため、大型のコンセントプラグやインレットプラグが挿入された場合でも、外装ケースにプラグが触れないよう適切な距離感で各パーツがマウントされています。

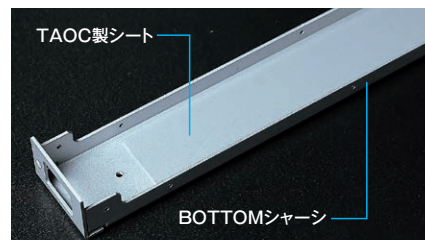
※1 制振合金：M2052

国立研究開発法人物質・材料研究機構[NIMS](旧：科学技術省材料研究所)が1995年に特許(特許番号：第2849698号)を出願した合金。Mn(マンガン)73%+Cu(銅)20%+Ni(ニッケル)5%+Fe(鉄)2%からなるMnベースの合金で、振動負荷を受けた際、合金内に双晶活動(発生・消失・移動)が起こり、今までの合金にはみられなかった高い制振性を生むとされています。



剛性、堅牢性に優れたボディ素材

3つのパーツから構成されるボディは、TOPカバーがアルミ、BOTTOMシャーシ、サブシャーシがスチール製となっています。また床(設置面)からの振動の影響を直接受けるBOTTOMシャーシは、2.0mm厚と強化されている他、振動吸収シートにTAOC製振動吸収シートを採用しています。これらはM.I.S.による振動抑制効果を更に向上させると共に、ボディ全体の剛性を高め、セッティング時の安定感と高音質化に大きく貢献しています。



内部配線材

電源ラインの配線素材は表皮効果を積極的に活用した単線素材を継承し錫メッキ1.6mmを採用しています。電源ラインはインレットからパワースイッチを経由したのち、各出力コンセントはロスなく伝達できるようにストレート配線され、M.I.S. によるサブシャーシの独立性(宙吊り)を保つため、外装ケース(TOPカバー、BOTTOMシャーシ)に一切触れないよう配慮されています。各パーツのハンダ付けにおいても特殊成分配合されたものを吟味、選別して使用しており、自社特選マイスターが熟練した技術で作業にあたっています。



ユニークな連結機能と高いユーザビリティ

Crystalシリーズには実にユニークな連結機能(連結コンセント)が搭載されています。Crystal R5.1自体に連結コンセントは搭載されていませんが、Crystal 3PやC1P等の連結機能を搭載したモデルをインレット部に差し込み、連結プレート※2で固定することにより機能拡張が可能になります。

上述のCrystal 3P+R5.1のコンビネーションでは、接続可能なコンセント数を増設できる他、Crystal 3Pからの電源供給が常時給電状態にある一方で、後段のR5.1ではパワースイッチを介在していることから、同スイッチをoffとすることで未使用機材への電源供給を一時的に停止させることが可能になります。

また、Crystal C1P+R5.1の連結コンビネーションにおいて、R5.1はC1Pの保有機能(サージアブソーバ/フィルタ)の恩恵を受けることが可能になり、フィルタ機能付き電源タップに機能拡張されます。パワースイッチとの併用で、Crystal 3P+R5.1の連結同様、接続機器への電源供給が不要の際には、スイッチをoffにすることで電源供給を任意に停止させることが可能です。

※2 連結プレート

連結コンセントが搭載されたモデル: Crystal 3P/C1P/H1P/L1P他には連結プレートが付属しています。連結の際に利用することで連結部の固定が可能で。

連結コンセントが搭載されていないCrystal 3.1/6.1/R5.1に、連結プレートは付属されていません。旧モデル: Force barシリーズとの連結も可能ですが、連結プレートによる固定はできません。

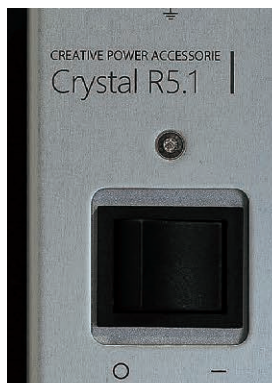


デザイン

Crystal R5.1(Crystalシリーズ)は、そのネーミングからイメージされるように、クリアさ、繊細さをコンセプトにデザインされています。Force barシリーズの武骨で堅牢なイメージだったブラック基調からシルバー基調に変更され、TOPカバーを白色アルマイトfinishにすることで上質な質感へと一新しました。

BOTTOMシャーシ、サブシャーシもまたシルバー色で統一。特にBOTTOMシャーシはForce barシリーズに対し折り曲手法も変更されており、TOPカバーとの一体感を生み出しています。TOPカバーに配置される製品型名も、繊細さや正確性を醸し出すため細線化を行い、モダンかつスタイリッシュなものとしました。コンセントやインレット、パワースイッチが覗く窓枠は、シャーシ加工過程において使用する専用抜型をオリジナルで設計・製作。従来の角窓からワンサイズアップした丸角窓に変更したことで、M.I.S.の仕組みが垣間見えるチラリズム性も同居させています。

シンプルデザインのCrystal R5.1は、KOJO TECHNOLOGYらしいクリエイティブな電源アクセサリとして、「CREATIVEPOWER ACCESSORIE」の称号を得ています。



音質傾向

Crystalシリーズ内で最もスタンダード且つベーシックなモデル: Crystal 3.1/6.1を踏襲したモデルで、音質的に不利とされているパワースイッチを搭載しつつも、聴感上の帯域の広さやバランス、空間表現や透明感をも維持継承。

更にはきれいに聴かせるだけでは飽き足らず、ローエンドまで深く沈み込み、且つ伸び行く低域。躍動感に満ち大きくハートを揺さぶる中・中低域。爽快に駆け抜ける中高域から、優しく滑らかにそして艶やかに伸び消えゆく高域は、ユーザに幸福感をもたらしてくれることでしょう。

※入力電源ケーブルは付属されていません。

推奨電源ケーブル

■メドゥーサP KS-0P-2m

■メドゥーサ KS-0-2m

標準価格4,900円(税込5,390円)



WEBサイト

KOJO TECHNOLOGYシリーズの詳しい情報や開発ブログ、Q&A、お客様の声などコンテンツが満載。

<http://kojo-seiko.co.jp>

KOJO

検索

※画像はイメージです。予告なく変更する場合があります。

製品に関するお問い合わせはこちら

株式会社 光城精工 電源事業部

Eメール アドレス **sales@kojo-seiko.co.jp**

テレフォン **0172-43-0050**

受付時間 (祝日を除く月～金/9:00～17:00)

※受付時間は予告なく変更する場合があります。あらかじめご了承ください。
※おかけ間違いのないようご注意ください。



〒036-0164
青森県平川市松崎西田43-4
Tel.0172-43-0050

KOJO TECHNOLOGY



安全にお使いいただくために

●ご使用前に取り扱い説明書をよくお読みの上、正しくお使いください。
●表示された正しい電源・電圧でお使いください。

●お求めは信用のある当店で