

# Crystal 2P2

サージアブソーバ搭載  
分岐型電源タップ



デジ/アナ分離のキーデバイス！



M.I.S 構造と共にサージアブソーバ(雷対策)を搭載。  
コンセントも追加されたことで単独使用も可能にした分岐型フィルタ電源タップ。  
デジタル系機材とアナログ系機材の電源系統分けを可能にするキーデバイスです。

100V <sup>(定格)</sup> 125V	50/60Hz	1500VA	2口	2口
入出力電圧	入出力周波数	出力容量	出力コンセント	連結コンセント

Crystal 2P2[クリスタル 2P2]  
標準価格 36,000円(税別)  
JANコード 4573430051356

交流出力 ■出力接続：コンセント2口(3P)/連結コンセント2口(IEC60320 C13) ■出力相数：単相2線アース付 ■出力周波数：50/60Hz ■出力容量：1500VA ■出力電圧：AC100V(定格 AC125V)  
交流入力 ■入力接続：インレット1口(IEC60320 C14) ■入力相数：単相2線アース付 ■入力周波数：50/60Hz ■入力容量：1500VA ■入力電圧：AC100V(定格 AC125V)  
その他 ■外形寸法：W120×H37×D160(181)[mm](連結コンセント含む) ■重量：約960g ■冷却方法：自然空冷 ■周囲温度：0~40℃ ■相対湿度：10~95%(結露なきこと)

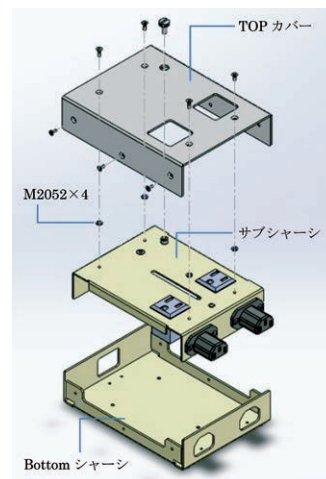
## 定評の「M.I.S. (メカニカルアイソレーションシステム)」構造を採用

Crystal 2P2を構成するボディは、TOPカバー/BOTTOMシャーシ/サブシャーシの3パーツで構成。インレット、コンセント、基板に至る全てのパーツをサブシャーシに搭載し、外装ケース(TOPカバー、BOTTOMシャーシ)から独立(宙吊り)させることで、電源タップに影響をおよぼす外部からの不要振動を減衰します。TOPカバーとサブシャーシの結合部には、従来チタン製スペーサを採用していましたが、Crystal 2P2には超低周波から超音波領域まで減衰可能な制振合金:M2052※1スペーサ(非磁性体)を採用。不要振動の減衰をより高次元なものにしています。

更にM.I.S.をより効果的なものにするため、大型のコンセントプラグやインレットプラグが挿入された場合でも、外装ケースにプラグが触れないよう適切な距離感を保って各パーツがマウントされています。

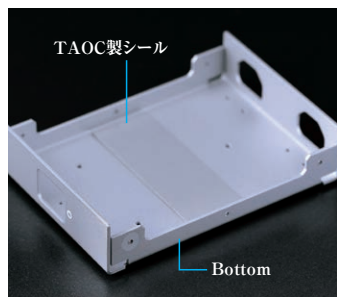
※1 制振合金：M2052

国立研究開発法人物質・材料研究機構[NIMS](旧：科学技術省材料研究所)が1995年に特許(特許番号：第2849698号)を出願した合金。Mn(マンガン)73%+Cu(銅)20%+Ni(ニッケル)5%+Fe(鉄)2%からなるMnベースの合金で、振動荷を受けた際、合金内に双晶活動(発生・消失・移動)が起こり、今までの合金にはみられなかった高い制振性を生むとされています。



## 剛性、堅牢性を高めたボディ素材

3つのパーツから構成されるボディは、Force barシリーズに対し、TOPカバーをスチールからアルミへ、BOTTOMシャーシ、サブシャーシはアルミからスチールに変更されています。加えて床(設置面)からの振動の影響を直接受けるBOTTOMシャーシは、前述の素材変更のみならず、厚さが1.6mmから2.0mmに強化されている他、



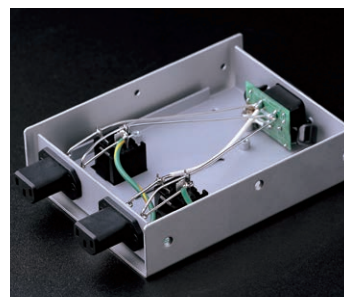
振動吸収シートを内外ゴム製ハネナイトからTAOC製振動吸収シートに変更しています。

これらはM.I.S.による振動抑制効果を更に向上させると共に、ボディ全体の剛性を高め、セッティング時の安定感と高音質化に大きく貢献しています。

## サージアブソーバとシンメトリック配線

電源ラインの配線素材は、表皮効果を積極的に活用した単線素材を継承しつつ、4N無酸素銅から錫メッキ1.6mmに変更されています。

サージアブソーバ(雷対策)は基板にてインレット端子に実装されると共に、インレット端子から直接アナログ系パワーラインとデジタル系パワーラインに分離。シンメトリックによる等配線にてコンセントならびに連結コンセントへ最短距離で配線されています。各パーツのハンダ付けは特殊成分配合されたものを吟味、選別して使用されており、自社特選マイスターが熟練した技術で作業にあたっています。



## ユニークな機能と高いユーザビリティ

Crystal 2P2には実にユニークなパワーライン分離機能と連結機能が搭載されています。シリーズ初となるこの分岐型電源タップ: Crystal 2P2は、1系統の電源ラインを2系統に分離するばかりか、前述の通りデジタル系パワーラインとアナログ系パワーラインの専用ラインに分離されています。

後述されるデジ/アナの分離は、今後のオーディオシステムの構築において必須事項となることでしょう。シリーズに採用されているインレットならびに連結コンセントは、その形状が国際規格:IEC60320に統一されており、連結による機能拡張が可能になっています。既に発売されているCrystal 3.1や3P、6.1などとの連結で、コンセント数の増加が可能になる他、今後発売が予定されるバラエティに富んだ機能別電源タップと連結すれば、個々のオーディオシステムにマッチした、拡張性豊かな電源タップシステムの構築が可能になり、音質的、デザイン的にも統一された電源タップのシステム化に貢献します。

### ■他のCrystalシリーズの連結によるデジ/アナ分離強化

内部配線によってデジ/アナ分離されているパワーラインに対し、デジタル系パワーラインにCrystal C1Pを、アナログ系パワーラインにCrystal 3Pを連結することで、デジタル系機材から電源ラインに回帰するノイズを抑制させる他、アナログ系パワーラインへのノイズ障害をも抑制してくれます。

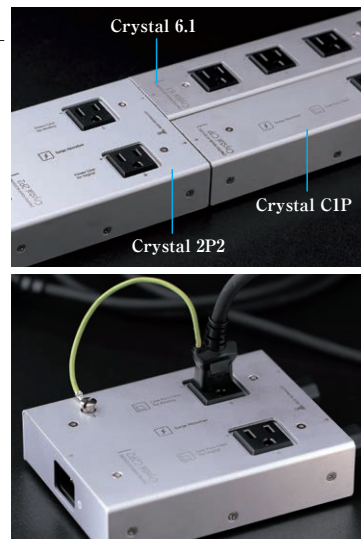
更には、デジ/アナ系パワーラインの両ラインにCrystal C1Pを連結すれば、電源ラインから侵入するノイズや、デジ/アナ系パワーライン相互間のノイズ干渉をも抑制してくれます。今後益々デジタル化やスイッチング電源化が進むオーディオ機材において、電源ラインの分離は非常に有効で、Crystal 2P2の活用はそのキーデバイスとなります。

更に、Crystal 2P2にはシリーズ同士の連結適合性を高めるため、連結プレート※2が付属されています。

他のCrystalシリーズとの連結に際し、互いのBOTTOMシャーシをネジ止め固定することで連結強化されます。

また、他メーカーの電源タップでは見慣れないアース端子は、内部配線のアースラインおよび外装ケースに接続されており、アナログプレーヤなどの電源ケーブルにみられる、アース線付コンセントプラグの接続先として有効に機能します。ユーザーニーズに応えたコンパクトでスリムなボディは、狭いオーディオシステムの背面に設置されるアクセサリ群にとって非常に有益なものとなり、電源周りの配線をすっきりさせることが可能です。

※2 連結プレート: Crystal 2P2はForce barシリーズとの連結も可能ですが、連結プレートによる固定はできません。



## デザイン

Crystal 2P2 (Crystalシリーズ) は、そのネーミングからイメージされるように、クリアさ、繊細さをコンセプトにデザインされました。

Force barシリーズの武骨で堅牢なイメージだったブラック基調からシルバー基調に変更され、TOPカバーを白色アルマイトfinishにすることで上質な質感へと一新しました。BOTTOMシャーシ、サブシャーシもまたシルバー色で統一。特にBOTTOMシャーシはForce barシリーズから折り曲手法も変更されており、TOPカバーとの一体感を生み出しています。TOPカバーに配置される製品型名も、繊細さや正確性を醸し出すため細線化を行い、モダンかつスタイリッシュなものとなりました。

また機能アイコンも配置されるようになりました。シンプルモダンを崩すことなく、製品が持つ電氣的機能をわかりやすくアイコン化。本モデルにはサージアブソーバを表現したアイコンが追加されています。

コンセントやインレットが覗く窓枠は、シャーシ加工過程において使用する専用抜型をオリジナルで設計・製作。従来の角窓からワンサイズアップした丸角窓に変更したことで、M.I.S.の仕組みが垣間見えるチラリズム性も同居させています。

シンプルデザインのCrystal 2P2は、KOJO TECHNOLOGYらしいクリエイティブな電源アクセサリとして、「CREATIVE POWER ACCESSORIE」の称号を得ています。



## 音質傾向

「透明感×躍動感」そのパフォーマンスに多くの称賛を浴びたForce barシリーズ。ユニークな発想と斬新なアイデアや切り口は、想像を超えた音質効果をもたらして来ましたが、今回のCrystal 2P2はそれを遥かに超越するものとなりました。聴感上の帯域の広さとバランス、空間表現や透明感が増し、気持ち良い、ずっと聴き続けていたい。そんな思いにさせてくれるモデルです。きれいに聴かせるだけでは飽き足らず、ローエンドまで深く沈み込み伸び行く低域。躍動感に満ち大きくハートを揺さぶる中・中低域。爽快に駆け抜ける中高域から優しく滑らかに、そして艶やかに伸び消えゆく高域は、聴くもののハートを鷲掴みにすることでしょう。

※入力電源ケーブルは付属されておりません。

推奨電源ケーブル

- メドゥーサP KS-0P-2m 4,900円(税別)
- メドゥーサ KS-0-2m 4,900円(税別)



### WEBサイト

KOJO TECHNOLOGYシリーズの詳しい情報や開発ブログ、Q&A、お客様の声などコンテンツが満載。 <http://kojo-seiko.co.jp>

※画像はイメージです。予告なく変更する場合があります。

KOJO



製品に関するお問い合わせはこちら

株式会社 光城精工 電源事業部

Eメール アドレス **sales@kojo-seiko.co.jp**

テレフォン **0172-43-0050**

受付時間 (祝日を除く月～金/9:00～17:00)

※受付時間は予告なく変更する場合があります。あらかじめご了承ください。  
※おかけ間違いのないようご注意ください。



〒036-0164  
青森県平川市松崎西田43-4  
Tel.0172-43-0050

**KOJO TECHNOLOGY**



安全にお使い  
いただくために

●ご使用前に取り扱い説明書をよくお読みの上、正しくお使いください。  
●表示された正しい電源・電圧でお使いください。

●お求めは信用のある当店で